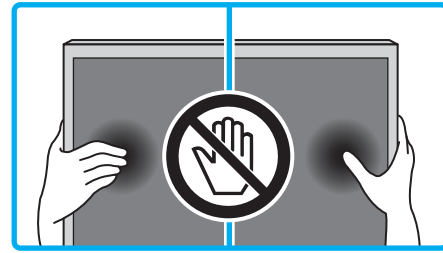




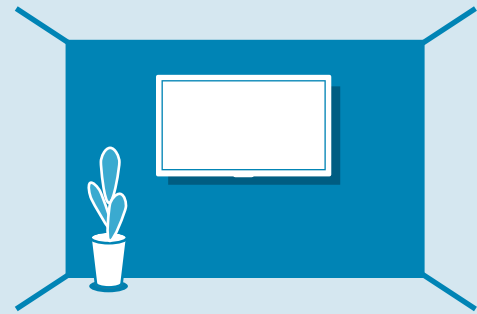
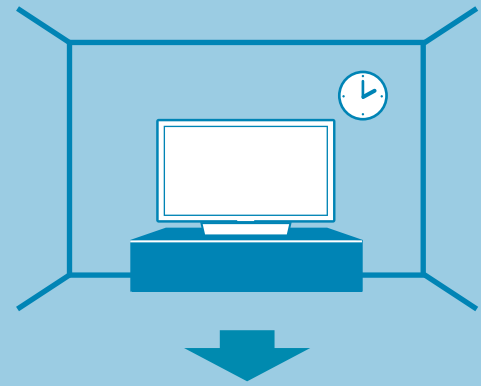
Setup Guide



GB	Setup Guide	RU	Руководство по установке
CS	設定指南	TH	คู่มือการตั้งค่า
CT	安裝指南	ID	Panduan Pemasangan
VN	Hướng dẫn cài đặt	AR	دليل الإعداد
FR	Guide d'installation	PR	راهنمای نصب

BRAVIA

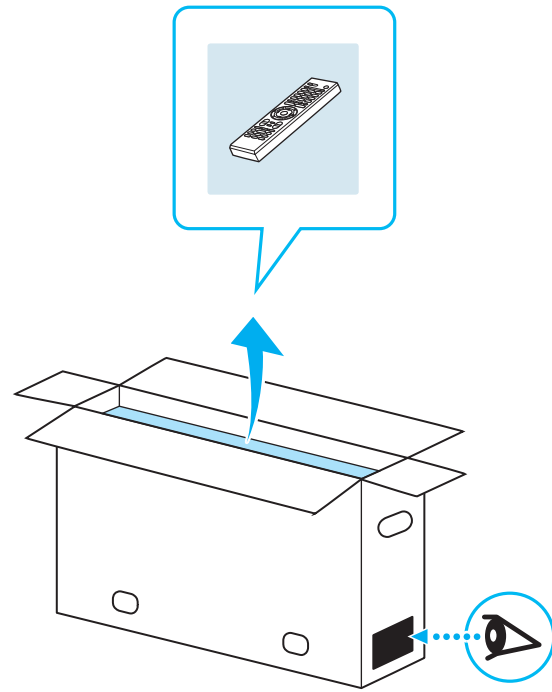
KD-70X6700E / 60X6700E



Operating Instructions / 使用说明书 / 使用説明書 / Hướng dẫn Vận hành /
Mode d'emploi / Инструкция по эксплуатации / คู่มือการใช้งาน /
Petunjuk pengoperasian / دستورات العمل های عملکرد / تعليمات التشغيل

1

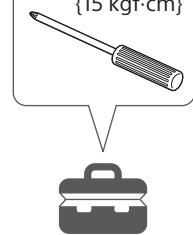
1



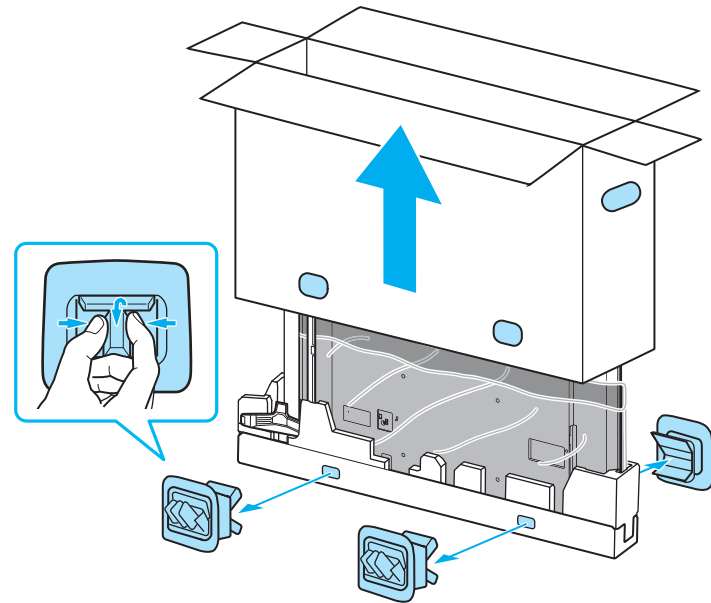
70

60

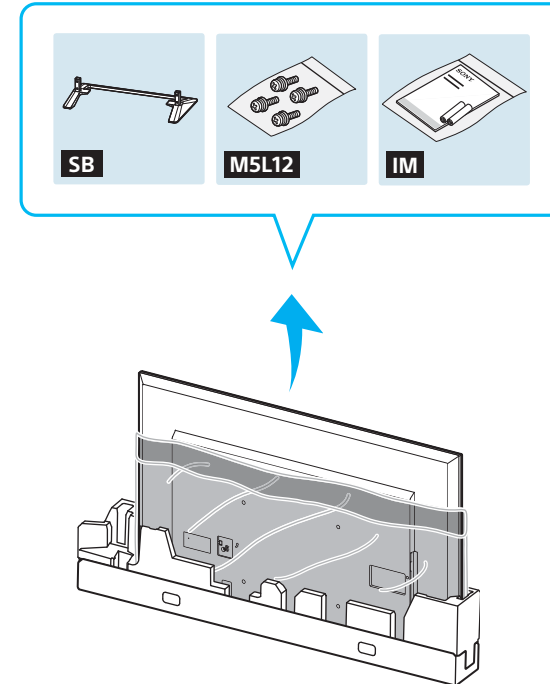
1.5 N-m/1,5 N-m
(15 kgf-cm)



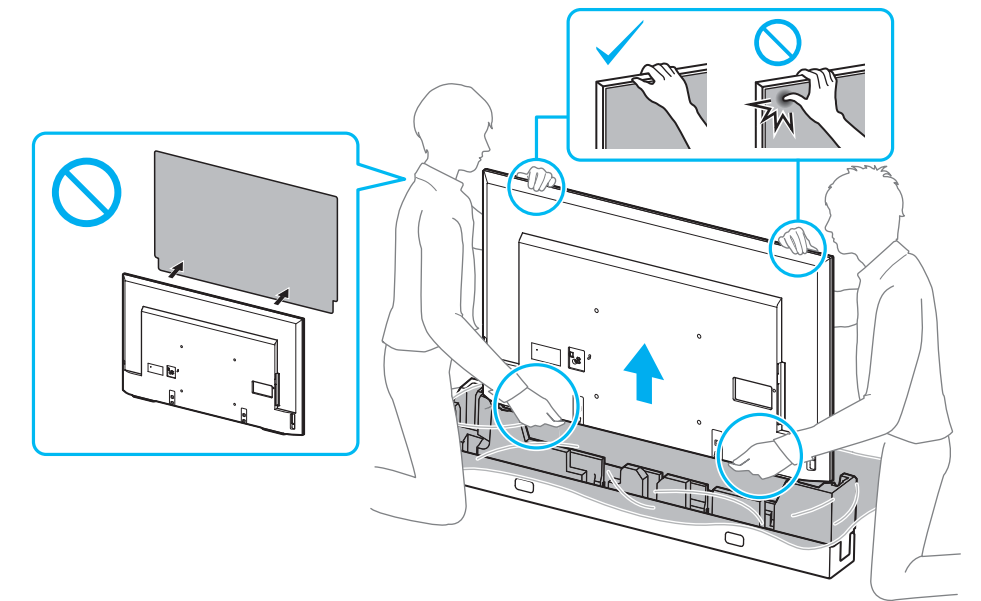
2



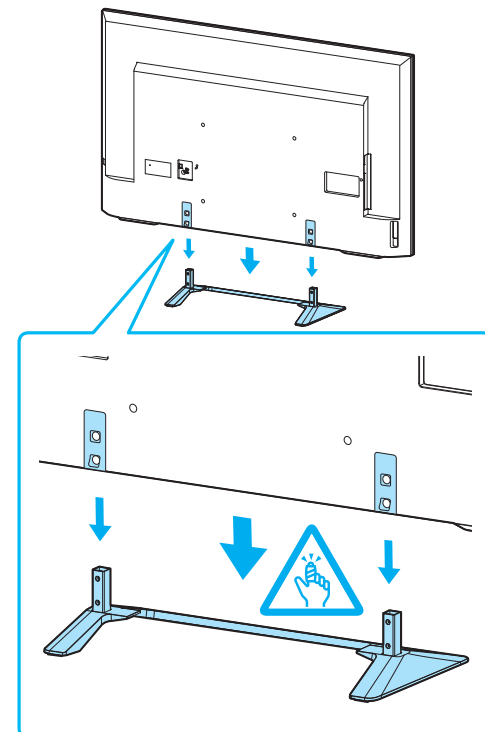
3



4

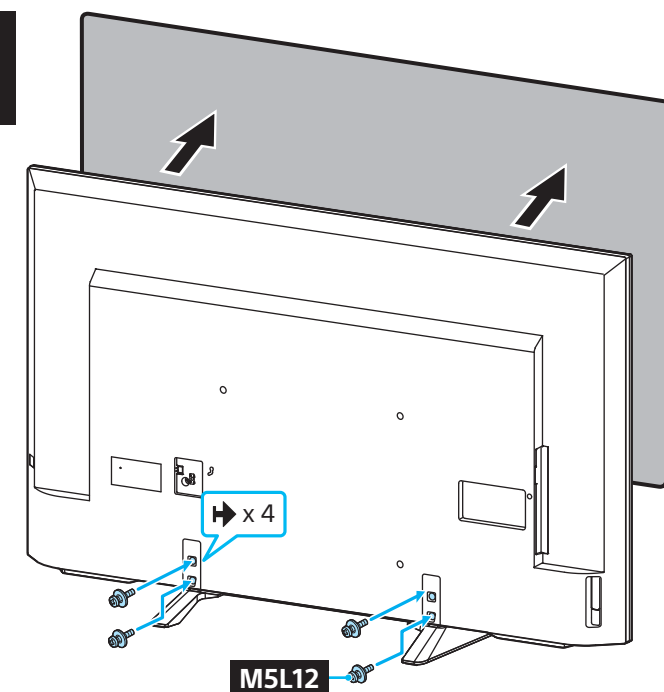


5

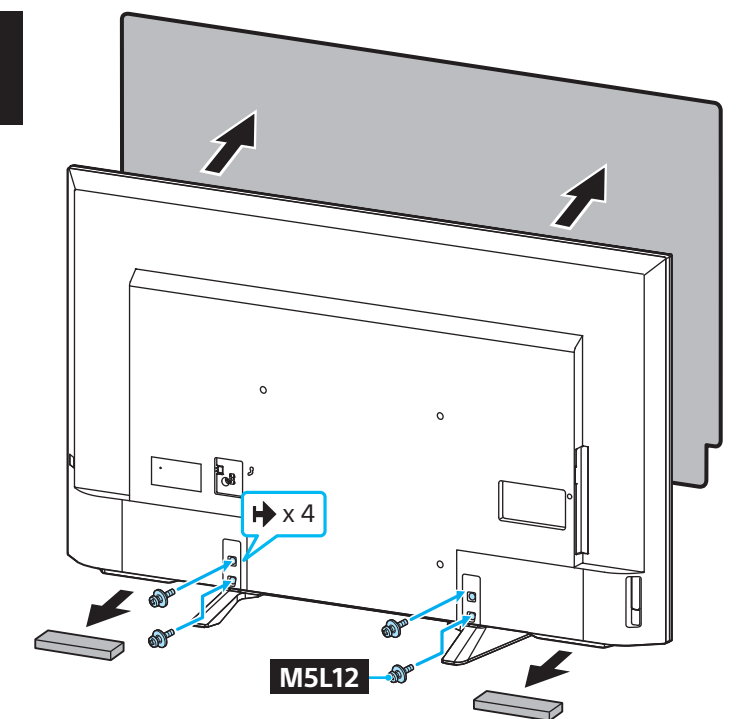


6

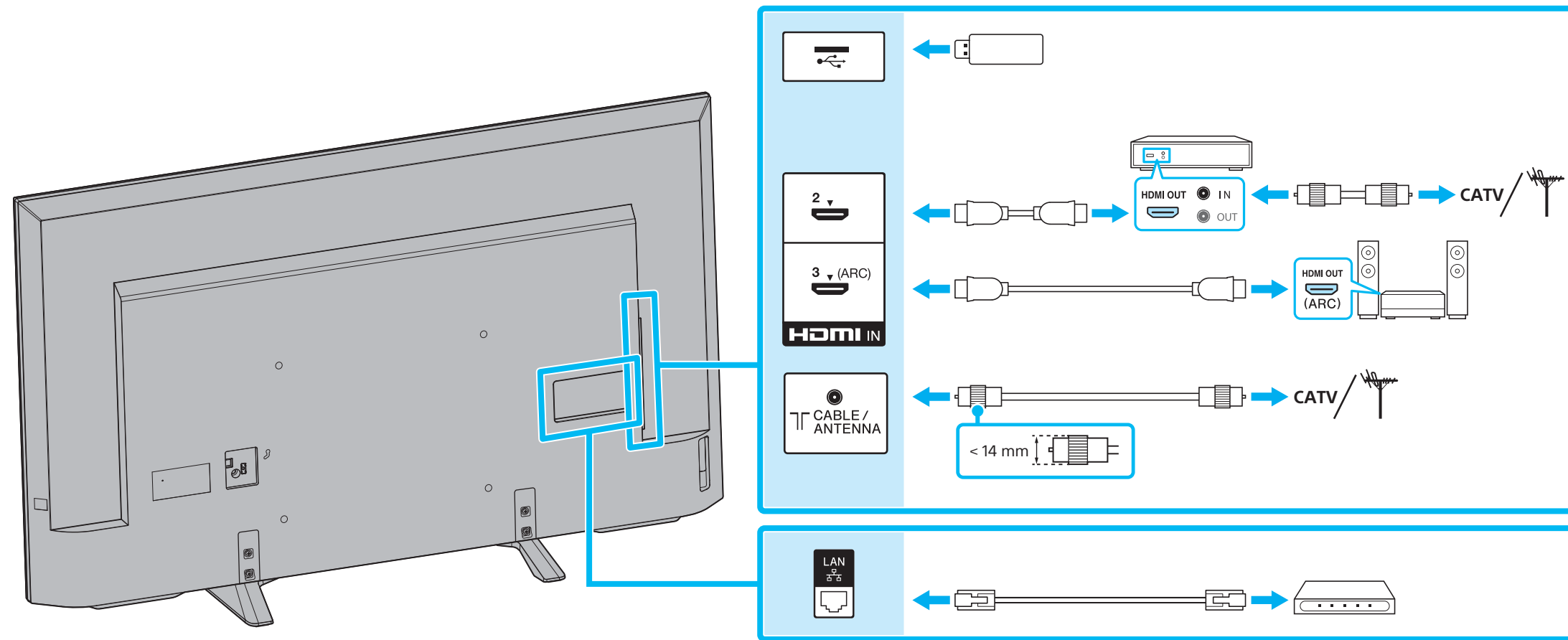
60



70



2



Connections Refer to "Connection Diagram" in the Operating Instructions for additional connection information.

连接 更多连接信息, 请参考使用说明书中的“连接示意图”。

連接 如需更多連接資訊, 請參閱《使用說明書》中的“連接圖”。

Kết nối Tham khảo mục "Sơ đồ Kết nối" trong Hướng dẫn vận hành để biết thêm thông tin kết nối khác.

Raccordements Reportez-vous à la section « Schéma des raccordements » du mode d'emploi pour en savoir plus sur les raccordements.

Подключения Дополнительную информацию о подключении см. в разделе "Схема подключения" в инструкциях по эксплуатации.

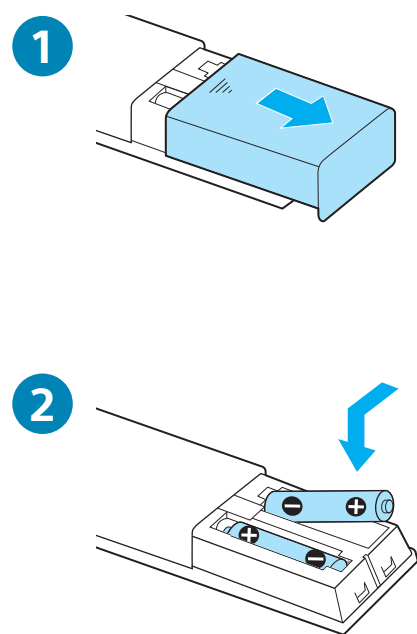
การเชื่อมต่อ กรุณาดู "แผนผังการเชื่อมต่อ" ในคู่มือการใช้งานสำหรับข้อมูลการเชื่อมต่อเพิ่มเติม

Koneksi Lihat "Diagram Sambungan" di Petunjuk Pengoperasian untuk informasi koneksi tambahan.

التوصيلات يرجى الرجوع إلى « الرسم التخطيطي للتوصيل » في تعليمات التشغيل للحصول على معلومات إضافية تتعلق بالتوصيل.

اتصالات برای اطلاعات بیشتر درباره اتصال به "نمودار اتصال" از دستورالعمل های عملکرد مراجعه کنید.

3



4

